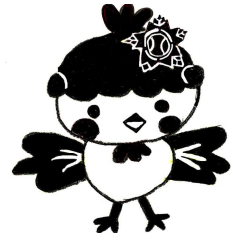


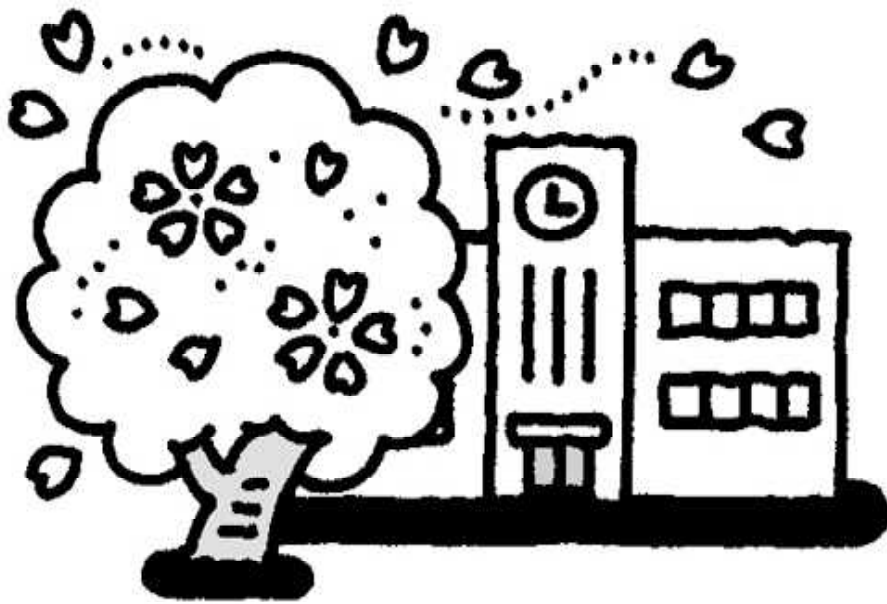


入学説明会のしおり



ぬまこけっこちゃん

令和2年度新入学
入学に備えて



相模原市立大沼小学校

入学説明会 次第

令和2年1月23日 (木)
会場 大沼広場
〈 9:10 受付 9:30 開会 〉

次 第

1. 学校長の挨拶
2. 入学までの心がまえ、しつけについて
3. 学用品、その他の準備について
4. 入学前後の健康、独立行政法人日本スポーツ振興センターについて
5. 入学式について
6. その他
 - ・給食集金について 1年給食お手伝いについて
 - ・グループメール登録について
 - ・PTAより (本部・学年委員・校外委員)

《 質 疑 》

7. お迎え当番決め (地区ごとに)

【大沼広場 正面】	
西大沼 〈紫〉	東大沼 2-1 2-2 〈オレンジ〉
(児童クラブ) 〈白〉	東大沼 3-1 3-2 〈緑〉
若松 3 〈青〉	東大沼 4 〈ピンク〉
若松 4 〈黄〉	北里 〈赤〉
若松 5 〈黄緑〉	若松 6-1 6-2 〈水〉

*ご相談 (健康・食物アレルギー等) 会議室 (隣) にて

大沼小学校の概要

学 校 名 相模原市立大沼小学校

学 校 長 坂 井 夏 美

所 在 地 相模原市南区東大沼3丁目20番1号

電 話 (042)743-5250

F A X (042)741-6560

※電話対応可能時間 平日 7:30~18:00

学校ホームページ

<http://www.sagamihara-ohnuma-e.ed.jp> (WEBサイト)



創 立 昭和44年4月1日 (創立51周年)

開校記念日 6月1日

校 地 面 積 23,716㎡

☆ 本校の学校教育目標 たくましい生活力と英知に富んだ児童の育成

「わくわく のびのび いきいき」

- 心おおらかで あたたかい子
- すすんで学習し よく考える子
- よくはたらき 協力する子
- あかるく元気で がんばる子

☆ 1年生児童数・学級数 (令和2年度予定数)

73名 3クラス (予定)

入学に備えて

生活面

- ・あいさつがはっきりとできる。
- ・「はい」や「いいえ」がはっきりと言える。
- ・自分や家族の名前、住所、電話番号が言える。
- ・通学路がわかる。(ひとりでも帰れるように)
- ・自分の持ち物がわかり、後かたづけができる。(箱や袋にしまう。)
- ・食事が手際よくできる。(はしを正しく持てる)
- ・洗顔、手洗い、歯みがき、うがいができる。
- ・ズボンを脱がずに用便ができる。(和式の水洗トイレになれておく。)

学習面

- ・自分の名前をひらがなで書くことができる。(たて、よこ)
- ・先生や友達の話聞くことができる。
- ・えんぴつを正しく持つことができる。

学用品、その他の準備

☆ 学校で用意するもの (まとめて購入します。集金は入学後にします。)

- ・連絡帳と連絡袋 ・氏名ゴム印 ・ノート (国・算) ・鉛筆のもちかたくん

☆ 入学後に注文を受けるもの (希望者のみ)

- ・けんばんハーモニカ ・水彩絵の具セット その他

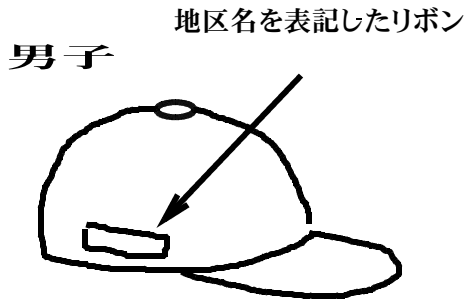
◆ 「名札」について・・・PTAより入学祝いとして、1枚寄贈の予定 (入学時に配付)
以後は学校で購入 (1枚65円)

★ 入学前に家庭で用意していただくもの (全てにしっかりひらがなで記名してください。)

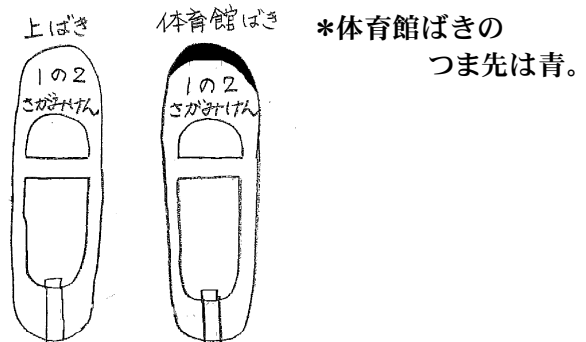
- | | |
|--|---|
| <ul style="list-style-type: none">・箱形の筆箱
(スチールのペンシルケースは望ましくない)・鉛筆 (黒のBか2Bを5本。赤1本。)・名前ペン(油性)・消しゴム、下敷き※毎時間使用しますので、色や形、模様などがシンプルで学習に適したものを用意する。 | <ul style="list-style-type: none">・手提げ袋・布ぶくろ (3つ：上履き、体育館履き、体育着)
→口ひも (開くとちょうどよい長さ) をつける。・給食用白衣 (手作りも可)、マスク (子ども用)・上ばき (※白色)・体育館履き (※つま先が青色)・体育着、紅白帽子 |
| <ul style="list-style-type: none">・道具箱 (大きさ…次ページ参照)・色鉛筆 (12色) } ※現在使用している物で可・クレヨン (16色) }・はさみ、のり (スティックタイプ)、おりがみ・セロハンテープ・ハンドカスタネット | <ul style="list-style-type: none">・雑巾 (タオル地 無記名で2枚)・通学帽子 (安全帽…黄色)・防災頭巾 (柔らかすぎると姿勢が悪くなる)・あぶら粘土 (1kg)、粘土板・粘土ケース (1kgが入るもの) |

名前のつけ方と道具箱の大きさ

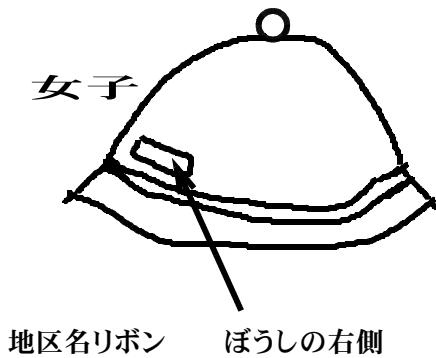
- ぼうし



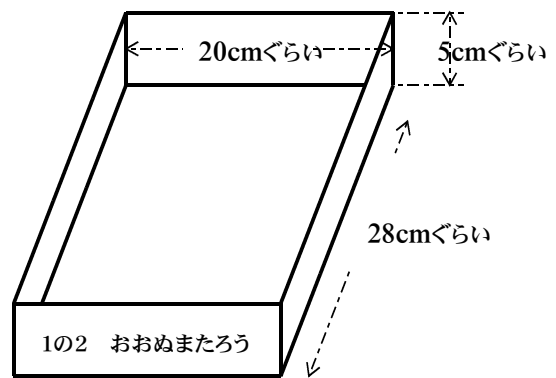
- 上ばき 体育館ばき



- ぼうし

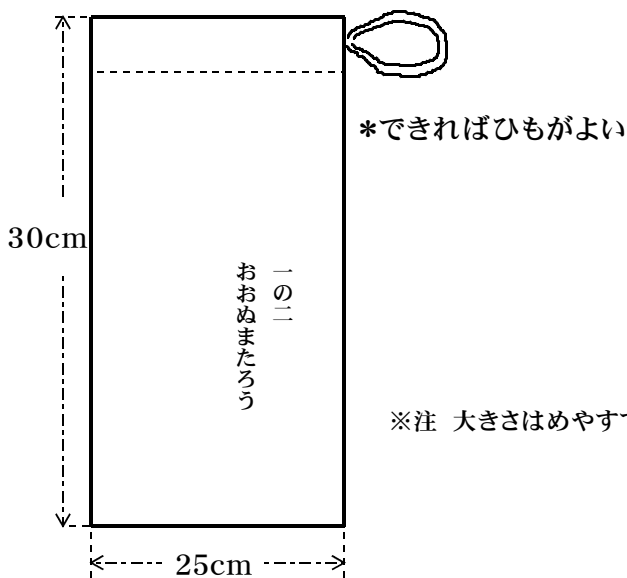


- 道具箱



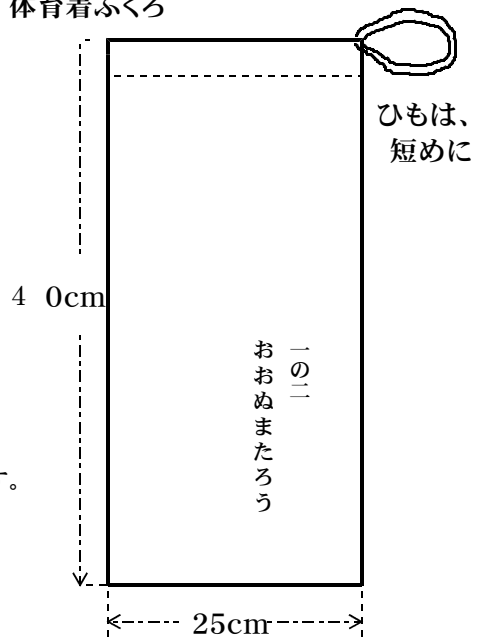
*注 大きいサイズのは机からはみ出してしまう

- 上履き入れ・体育館履き入れ



※注 大きさはめやすです。

- 体育着ぶくろ



体育着・ハーフパンツ

体育着は半袖で白（生地は厚めのもの）ハーフパンツは青（従来通り）または紺色です。
従来通りの、首回りがエンジ、左胸の所に「大沼小」の文字があるものでもかまいません。

（扱っているお店はこのページの最後にありますが、量販店等で購入していただいても結構です。）

○体育着

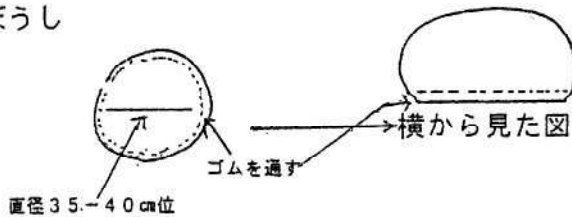


※男女ともに本人がわかる場所にしっかりと記名してください。

給食用白衣

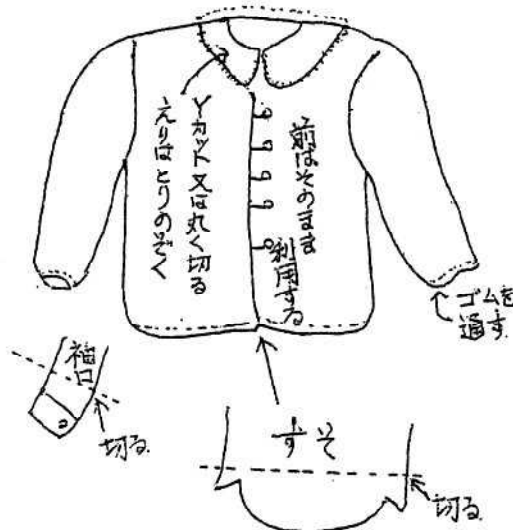
Yシャツ利用の作り方（参考例）

○ぼうし

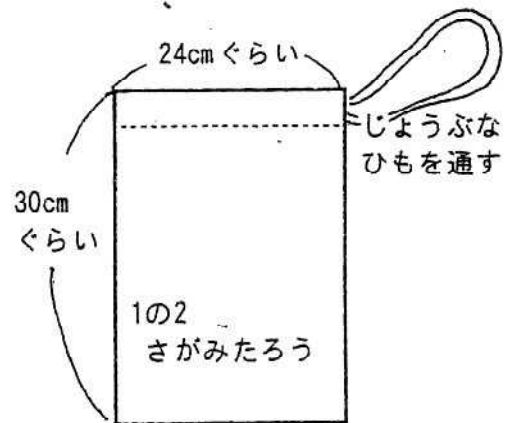


※ぼうし、白衣、ふくろには必ず記名を！

○白衣



○白衣を入れるふくろ （ぼうし分をとった残りの布から）



◎大沼小学校で使うものは下記のお店で扱っています。

体育着 「シンカイスports」 相模大野5-34-9

TEL 748-3489

「エス・ツー・エム」 相模大野5-13-1

TEL 741-7101

◎以下のものは大沼小学校の指定のものはありません。どこのお店で購入されてもかまいません。

通学用黄色帽子 給食用白衣・帽子・袋 防災頭巾 紅白帽子 体育館ばき

健康で楽しい学校生活を送るために

1. 健康管理について

(1) 基本的な生活習慣を身につけさせましょう。

「食べる」「寝る」「排泄する」この3つは生きるために絶対に欠かせないことです。以下の基本的な生活習慣は、きちんと身につけさせたいものです。

- ・朝食を必ずとる …… 一日の活動の大事なエネルギー源です。
- ・早寝早起きを …… 低学年では10時間の睡眠が必要です。
- ・排便の習慣を …… 朝の余裕ある生活が大切です。
- ・清潔の習慣を …… 手洗い・うがい、食後の歯みがき、つめ、入浴、ハンカチ・ティッシュの携帯

◇けがをした時、具合の悪い時に自分で先生に話せるように。

(2) 登校する前に健康観察をして、気持ちよく学校へ送り出しましょう。

(目ざめの様子、食欲、顔色、目の様子、頭痛、腹痛、発疹 など)

- ・37度以上の発熱のときには、学校をお休みさせてください。平熱でも調子の悪いときは、登校を見合わせて、家で休養させてください。無理に登校させても学習に身が入らないばかりか、かえって症状を悪化させることがあります。
- ・休日の翌日は、特に体調が乱れがちです。休日の過ごし方に注意してください。
- ・欠席をする場合は、きょうだいや同じ登校班の児童に欠席理由を書いた連絡帳をたのんでください。(病気欠席の場合は、体温や症状などもくわしくお知らせください。)

2. 定期健康診断

入学したらずぐ、定期健康診断が始まります。(4月～6月)

発育測定 視力検査 聴力検査 内科(運動器検査)、眼科、耳鼻科、歯科検診
尿検査 結核健康診断 心臓病検査 など

(1) 健康診断に伴う事前の調査や準備について

- ・保健調査票 心臓病調査票 結核健康診断問診票 健康手帳 等の記入があります。これらの書類は、健康診断、日常の学校生活のための大切な資料となります。記入もれ、印もれのないように注意してください。
- ・発育測定や内科検診など着替えの必要なときには、脱ぎ着しやすい服で登校させてください。

(2) 結果について

健康手帳やお知らせ等で連絡します。疾病等があった場合には、各個人に「健診結果のお知らせ」をお渡しします。早めにかかりつけの医師に診てもらって、その結果をご報告ください。

3. 学校伝染病と出席停止について

学校伝染病（登校許可等証明書にある病気）

百日咳、麻疹、流行性耳下腺炎、風疹、水痘、咽頭結膜炎、溶連菌感染症、流行性角結膜炎、急性出血性結膜炎（水泳不可の疾病）、とびひ

- ・上記の疾病にかかった場合「出席停止」となります。「登校許可等証明書」に医師の証明をいただき学校に提出してください。用紙は相模原市内の病院に置いてあります。市外の病院にかかった場合は担任までお知らせください。

※インフルエンザは、医師に診断された場合は、出席停止になります。インフルエンザのみ医療機関で「登校許可等証明書」が発行されません。学校にある所定の用紙に保護者の方を書いていただきます。まずは、診断されたら電話で学校までご連絡ください。

4. 日本スポーツ振興センターによる災害共済給付について

- ・お子さんは、入学と同時に日本スポーツ振興センターの会員になります。会費は現在相模原市で全額公費負担となっています。
- ・学校管理下（学校生活の時間と、決められた通学路を通っての登校・下校をしている時）においてけがをして受診した場合、医療費が支給されます。
- ・センターが行う医療費給付は、医療保険各法（健康保険、国民健康保険、健康保険組合、共済組合等）に基づく療養に要した費用の額が500点（5000円）以上のものについて医療費を給付しております。保険外診療（差額ベッド代・交通費等）は支給対象となりません。
- ・医療費の給付額は、療養に要した費用として健康保険診療本人負担分（医療費総額の3割）と療養に伴って要した費用（医療費総額の1割）を加算した額となります。（4割支給）
- ・病院への支払いは、保険証を持参の上ご家庭で支払っていただきます。
- ・センターへ申請される場合、ご家庭では、医師や薬局で書類を記入していただき、書類が揃いましたら学校へ提出します。
ご家庭から書類が提出されましたらセンターへの請求は、月ごとに学校でまとめて行っています。数ヶ月後に災害給付金が支払われます。
- ・医療費の助成を受けられている場合、1割の支給となります。

5. 保健室について

- (1) 学校内にいる時や、登校中のけがは保健室で応急処置を行います。以後は家庭での処置をお願いします。保健室には飲み薬はありません。また薬も預からないことになっています。学校以外でのけがや継続したけがの手当てについては、ご家庭で処置してください。
- (2) 受診の必要なけがの場合は、ご家庭に連絡します。
具合の悪い時は休養させ様子を見ます。良くならない時は、保護者に連絡をし迎えに来てもらいます。

保護者の連絡先を担任に必ずお知らせください。

①自宅の電話 ②保護者それぞれの携帯電話 ③保護者の職場の電話

※登校前に外出先が分かっている場合は、お子さんに知らせておいてください。

※電話番号等変わりましたら、すぐにお知らせください。

- (3) 貸し出しパンツ・・・学校でパンツを汚したときは、保健室に新しいパンツが用意してあります。返却の際は新しいパンツをお返しくください。
- (4) 保健に関することは、「ほけんだより」でお知らせいたします。お子さんと一緒にお読みください。

令和2年1月23日

令和2年度
新入生保護者の皆様

相模原市立大沼小学校
校長 坂井 夏美

入学式のご案内

春寒の候、ますますご清栄のこととお喜び申し上げます。

さて、大切にお育てになられたお子さんが、本年4月入学されることとなります。皆様のお喜びはことばでは表現しきれないほどご推察申し上げます。

つきましては、次の日程で入学式を挙行いたしますので、ご出席くださいますようお願いいたします。

1. 日 時 令和2年4月7日（火） 14時

2. 場 所 相模原市立大沼小学校 体育館

3. 日 程 受 付 13:25 ~13:40

入 学 式 14:00 ~14:40

記念撮影 14:40 ~15:00

学級活動 15:00 ~15:40

下 校 15:45

○新入生の出席確認時刻

<13:45>

○保護者の体育館入場完了

<13:50厳守>

○入場開始

<13:55>

☆ご協力お願い致します。

○入学式の開式は14:00です。

2. 持 参 品 上ばき 空のランドセル ハンカチ ティッシュ

☆ 受付は、正門入ってすぐの昇降口で行います。お子さんと一緒に昇降口からお入りください。遅れないよう余裕を持ってご来校ください。
(受付時間の関係上、校門付近での記念撮影は、入学式終了後にお願い致します。)

☆ 駐車場はありませんので、車での来校はご遠慮ください。

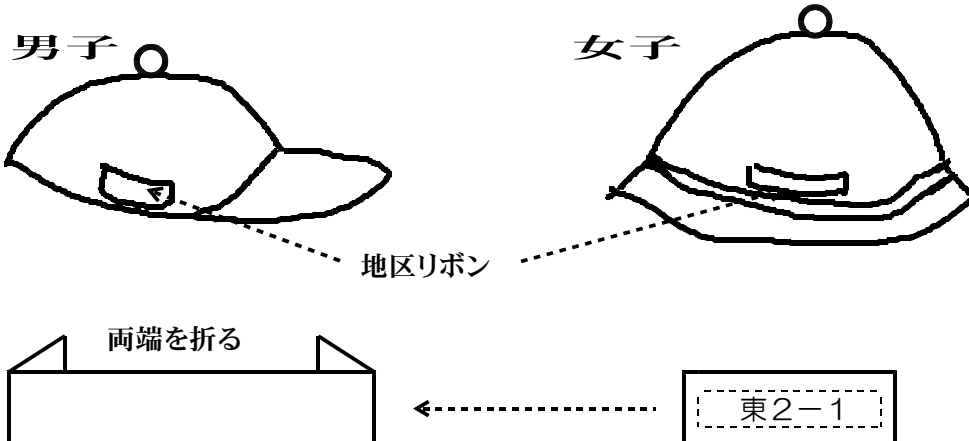
☆ 保護者の方の靴箱はご用意できません。室内履きと靴袋のご持参をお願いします。

地区リボンについて

地区表示リボンには、下記のように「リボンの地区名」を記入し、黄色い帽子の右手側にしっかり縫いつけてください。

リボンの色	地区名（登下校班）	リボンの地区名
紫	西大沼	西
オレンジ	東大沼2-1 東大沼2-2	東2-1 東2-2
緑	東大沼3-1 東大沼3-2	東3-1 東3-2
ピンク	東大沼4	東4
青	若松3	若3
黄	若松4	若4
黄緑	若松5	若5
水	若松6-1 若松6-2	若6-1 若6-2
赤	北里	北
白	子どもセンター 他 児童クラブ (地区色と一緒に2枚)	<ul style="list-style-type: none"> ・大沼子どもセンターは無記名 ・他児童クラブはクラブ名を記入 ・地区色には地区名

*児童クラブに行く児童は、白と地区色の2つのリボンになります。



お 迎 え 当 番 表

相模原市立大沼小学校

〈当番表を参考にしながら、担任が下校指導をします。〉

地区名

日	曜	下校予定	当 番 の 方 (児童氏名で記入を)	電 話 番 号
7	火		入 学 式	
8	水	11:45		
9	木	11:45		
10	金	11:45		
11	土			
12	日			
13	月	12:10		
14	火	13:40		
15	水	13:40		
16	木	13:40		
17	金	13:40		

☆お迎え当番の方は、体育館横（校庭側）においで下さい。体育館横通路に地区の表示板があります。

※下校の際は、通学路を通ってください。

※2週目（13日～）は、児童が学年下校できるような支援をお願いします。

☆20日(月)以降は、途中まで担任が送ります。

保護者の方も家の近くで見守っていただけると助かります。

☆14日(月)から給食が始まり、平常通りの日課になります。

地区名簿

地区名	
-----	--

No.	児 童 氏 名	電 話 番 号	ク ラ ス
1			
2			
3			
4			
5			
6			
7			
8			
9			
10			
11			
12			
13			
14			
15			
16			
17			